

## ВОЗМОЖНЫЕ НЕПОЛАДКИ

Проблема	Возможные причины
Винный шкафчик не работает	Вилка сетевого шнура не подключена к розетке. Нарушена электрическая цепь или сгорел предохранитель.
Винный шкафчик недостаточно охлаждает	Проверьте установки температуры на панели управления. Температура окружающего воздуха высока. Дверь не закрыта. Дверь закрыта не полностью. Уплотнитель двери не прилегает как следует. Винный шкафчик установлен близко к стене.
Не работает подсветка	Обратитесь в Сервисный центр
Вибрации	Проверьте правильность установки шкафчика
Винный шкафчик работает очень шумно	Проверьте правильность установки шкафчика Проверьте работу вентилятора
Дверь закрывается не очень плотно	Винный шкафчик установлен неправильно. Дверь перевернута и установлена не так, как надо. Уплотнитель слабо притягивается.
Панель индикации не работает	Не работает плата питания и управления. Проблемы с табло. Проблемы с сетевым шнуром.
Ошибка на дисплее	Некачественный дисплей. Температура выходит за пределы допустимых значений.
Поддон не функционирует	Температурная панель повреждена

## ВИННЫЙ ШКАФЧИК

Модели:  
**ECOTRONIC**  
**WCM-21DE**  
**WCM2-21DE**  
**WCM-32DE**



**ECO**  
**TRONIC**

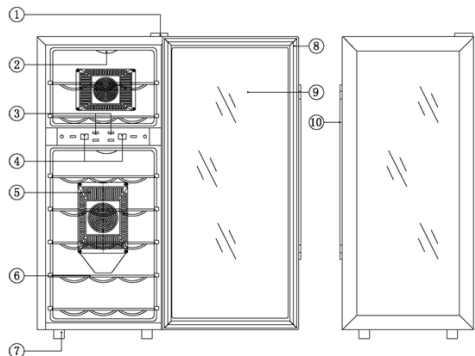
## РУКОВОДСТВО ПО ЭКСПЛУАТАЦИИ



## СХЕМА АППАРАТА

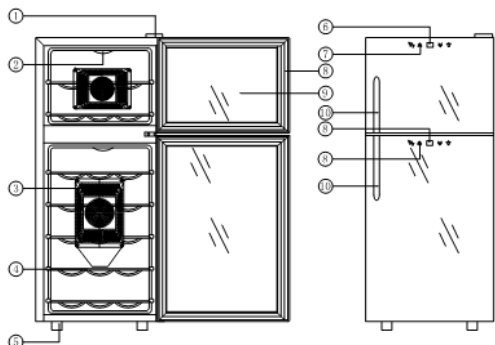
Благодарим Вас за покупку Винного шкафчика Ecotronic. Пожалуйста, внимательно ознакомьтесь с важной информацией о Вашем новом устройстве.

### WCM-21DE



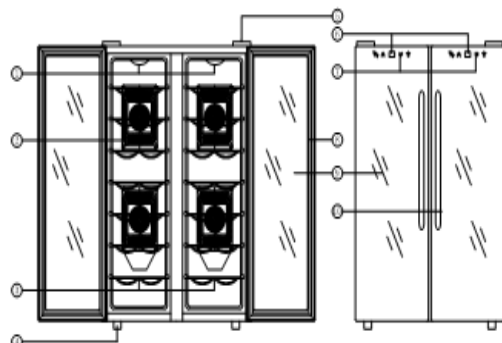
- |                      |                           |                   |
|----------------------|---------------------------|-------------------|
| 1. Крепление двери   | 4. Температурный дисплей  | 7. Ножка          |
| 2. Подсветка         | 5. Вентиляционная решетка | 8. Дверная рамка  |
| 3. Панель управления | 6. Полка                  | 9. Стекло         |
|                      |                           | 10. Дверная ручка |

### WCM2-21DE (2 зоны охлаждения)



- |                           |                      |                          |
|---------------------------|----------------------|--------------------------|
| 1. Крепление двери        | 4. Полка             | 7. Температурный дисплей |
| 2. Подсветка              | 5. Ножка             | 8. Дверная рамка         |
| 3. Вентиляционная решетка | 6. Панель управления | 9. Стекло                |
|                           | 10. Дверная ручка    |                          |

### WCM-32DE



- |                      |                          |
|----------------------|--------------------------|
| 1. Подсветка         | 2. Вент. решетка         |
| 3. Полка             | 4. Ножка                 |
| 5. Крепление         | 6. Температурный дисплей |
| 7. Панель управления | 8. Дверная рамка         |
| 9. Стекло            | 10. Дверная ручка        |

## ВАЖНЫЕ ЗАМЕЧАНИЯ ПО БЕЗОПАСНОСТИ

### ИЗБЕГАЙТЕ РИСКА ПОРАЖЕНИЯ ТОКОМ!

**Прочтите полностью инструкцию перед использованием прибора и сохраните ее!**

- **Внимание:** устройство должно быть заземлено.
- Не погружайте устройство в воду или другие жидкости во избежание короткого замыкания.
- Не пользуйтесь повреждённым устройством (включая кабель питания).
- Для включения устройства в сеть используйте профессионально установленные розетки с напряжением 220В, 50 Гц.
- Не применяйте удлинители.
- Не отключайте устройство из розетки влажными руками, шнур питания не должен контактировать с горячими поверхностями.
- Отключайте устройство в следующих случаях:
  - когда устройство не используется;
  - перед заменой аксессуаров или очисткой;
- Не пользуйтесь прибором с поврежденным шнуром или штепселем. Если шнур поврежден, он должен быть заменен изготовителем, его сервисным центром или же компетентным человеком.
- Этот прибор не предназначен для использования лицами (включая детей) с ограниченными физическими, сенсорными или умственными способностями, или нехваткой опыта и знаний, если только они не находятся под наблюдением или не получили инструкцию относительно использования прибора от человека, ответственного за их безопасность.
- Не позволяйте детям играть с устройством. Установите его в такое место, куда детям нет свободного доступа.
- Не используйте устройство вне помещений или на неровных поверхностях.
- Выключайте устройство, когда оно не используется длительный период времени.
- Никогда не чистите части аппарата абразивными средствами и средствами, содержащими активные вещества, такими как растворители, бензин, ацетон и т.д.
- Не храните в шкафчике продукты питания, т.к. поддерживаемая в нем температура может быть недостаточной для хранения продуктов.

## УСТАНОВКА АППАРАТА

До начала использования винного шкафчика:

- освободите его от внешней и внутренней упаковки;
- проверьте комплектность;
- перед тем как подключить шкафчик к сети, дайте ему постоять около 2 часов. Это позволит всем элементам системы охлаждения прийти в нужное состояние после транспортировки аппарата.
- Протрите внутренние поверхности аппарата мягкой тряпочкой, смоченной водой.
- Установите шкафчик на ровную поверхность, выставьте нужный уровень с помощью передних ножек аппарата.

Рекомендуем установить винный шкафчик в месте, где температура окружающего воздуха колеблется в пределах от +10 °С до +26 °С. Если температура окружающей среды выше или ниже рекомендуемых значений, это может привести к неэффективной работе винного шкафчика. Например, расположение в очень холодном или теплом помещении, может привести к изменению температуры внутри шкафчика. В этом случае значения 10-16 °С могут быть не достигнуты.

Температура внутри шкафчика может колебаться в зависимости от наличия или отсутствия внутреннего освещения (включено или выключено оно), а также от расположения бутылки на верхней, средней или нижней полке.

## ПАНЕЛЬ УПРАВЛЕНИЯ

\* Вы можете установить температуру такую, как вы хотите, нажимая кнопки. Тройное нажатие кнопок "▲" и "▼" на панели управления меняет температуру на 1 °С в диапазоне 7-18°С /10-18°С (для моделей 21DE) и 8-18 °С для WCM-32DE. Вы можете включить или выключить подсветку нажатием кнопки «Light».

## ТЕХНИЧЕСКИЕ ХАРАКТЕРИСТИКИ

Характеристики	WCM-21DE	WCM2-21DE	WCM-32DE
Объем шкафчика/ вместительность	60л/21 бутылка	60л/21 бутылка	100л/32 бутылки
Напряжение	220В	220В	220В
Потребляемая электроэнергия	1,2 кВт/сутки	1,2 кВт/сутки	1,5 кВт/сутки
Температура холодильника	7-18/10-18 °С	7-18/10-18 °С	8-18 °С
Размеры Устройства (мм)	340x820x510	340x820x510	525x820x510
Климатический класс	SN, N	SN, N	SN, N
Мощность охлаждения	140Вт	140Вт	210Вт
Тип охлаждения	электронный	электронный	электронный

## ЧИСТКА И УХОД

Для того чтобы почистить винный шкафчик поэтапно выполните следующие действия:

1. Вытащите вилку сетевого шнура из розетки и извлеките бутылки из шкафчика.
2. Вымойте внутренние поверхности теплой водой и слабым раствором пищевой соды.
3. Внешние поверхности шкафчика должны чиститься мягкой тканью, смоченной в теплой воде.
4. Вытащите поддон водоприема из шкафчика и промойте его.

### Порядок действий для транспортировки шкафчика:

1. Извлеките все бутылки.
2. Надежно закрепите все свободно расположенные части внутри винного шкафчика.
3. Закрутите ножки аппарата, чтобы избежать повреждения во время транспортировки.
4. Зафиксируйте дверь.
5. Убедитесь, что винный шкафчик стоит при транспортировке вертикально.

## ГАРАНТИЙНАЯ ИНФОРМАЦИЯ

Гарантийное обслуживание производится в течение 1 года только Сервисным центром, считая от даты продажи Устройства. Под гарантийное обслуживание не попадают неполадки, связанные с неправильной эксплуатацией, транспортировкой и обслуживанием Устройства.

## ЭЛЕКТРИЧЕСКАЯ СХЕМА

WCM-21DE  
WCM2-21DE

WCM-32DE

